



Bodenkonsole, Dämpfungssockel mit Schiene 41/21 feuerverzinkt, 300mm

Artikelnummer: BK3004121

Produktdatenblatt - September 2024

Bodenkonsole, Dämpfungssockel mit Schiene 41/21
feuerverzinkt, 300mm

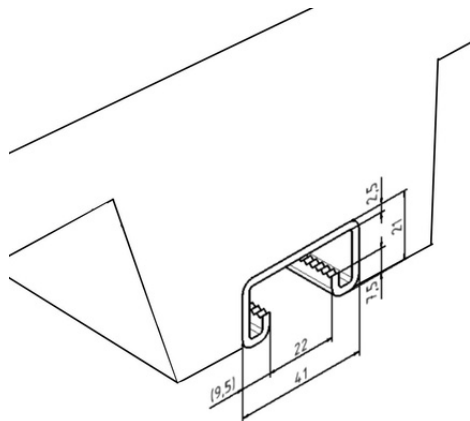
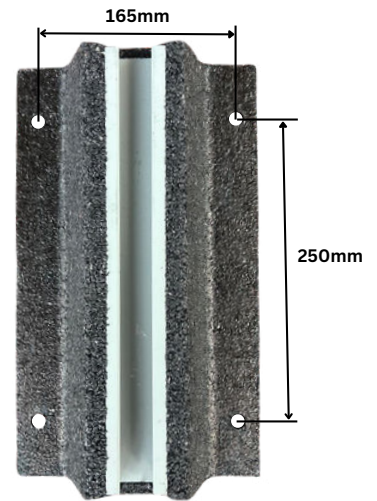
Zur Montage von Geräten, Rohrleitungen, Lüftungskanälen
und Kabeltrassen.

Das verzahnte C-Profil 41/21 ist feuerverzinkt und für alle
gängigen Montagesysteme (Schiebemutter, Hammerkopfschraube oder ähnliches) geeignet.

Einfache Montage vor Ort und keine Beschädigung der
Dachhaut.

Durch integrierte feuerverzinkte C-Schiene problemlos im
Außenbereich einsetzbar.
Das Material dämpft zuverlässig Erschütterungen und Schall.

Material: recycelter UV-beständiger SBR (Altreifen)
Temperatureinsatzbereich min./max.: -40 bis 80 °C
Länge: 340mm
Breite: 200mm
Höhe: 95mm
Gewicht: 3,17kg
4x 12mm Loch für Befestigungen, Abstand 250mm und 165mm



Markus Stöger, BORRAG.COM,
Lehmhäusl 23 -A-3261 Steinakirchen,
Tel: +43 (660) 32 66 497,
E-Mail: office@borrag.com,
UID-Nummer: ATU61881413

Die Kennwerte im vorliegenden Produktdatenblatt entsprechen dem derzeitigen Entwicklungsstand unserer Produkte und verlieren bei Erscheinen einer Neuausgabe ihre Gültigkeit. Vergewissern Sie sich, dass Sie jeweils die neueste Ausgabe dieser Information verwenden. Die Eignung des Produktes ist nicht verbindlich für Einzelfälle besonderer Art. Es gelten ausnahmslos unsere Allgemeinen Verkaufs-, Liefer- und Zahlungsbedingungen. Alle Angaben erfolgen ohne Gewähr.